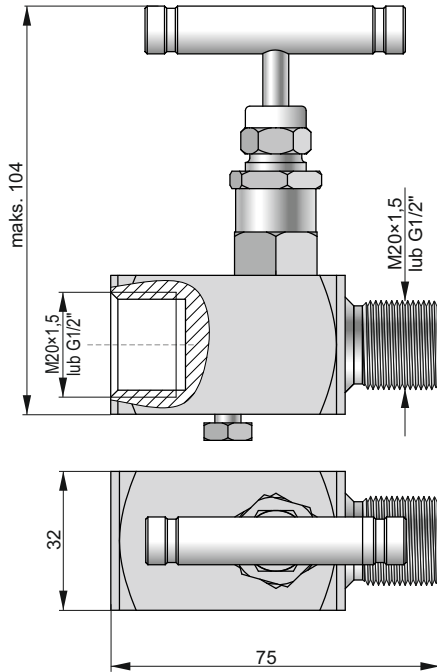
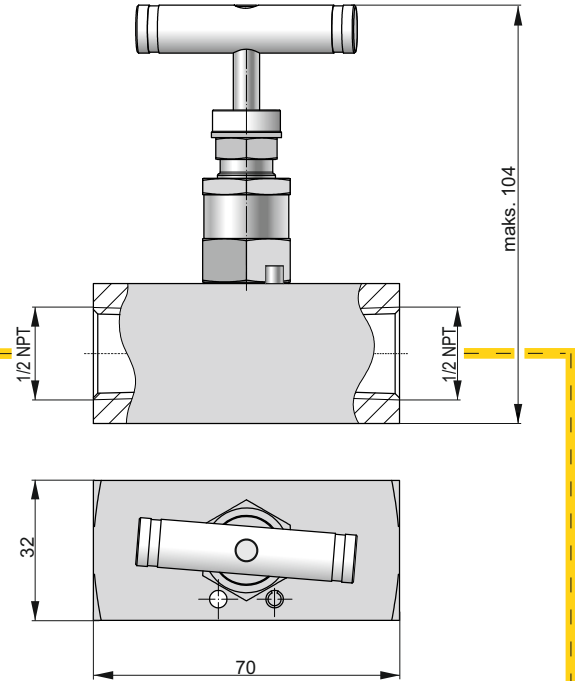


Zawory jednodrogowe VM-1

Zawór odcinający VM-1



Zawór spustowo-odcinający VM-1-R/R



Kod zamówieniowy:

VM-1/M

(gniazdo M20x1,5, króciec M20x1,5; teflonowe uszczelnienie trzpienia)

VM-1/G

(gniazdo G1/2", króciec G1/2"; teflonowe uszczelnienie trzpienia)

VM-1/grafit

(gniazdo M20x1,5, króciec M20x1,5; grafitowe uszczelnienie trzpienia)

VM-1/tlen

(gniazdo M20x1,5, króciec M20x1,5; odtłuszczony zawór przystosowany do kontaktu z tlenem, teflonowe uszczelnienie trzpienia)

Dane techniczne

Maksymalne ciśnienie

41,3 MPa (wg wykresu)

Uszczelnienie trzpienia

PTFE lub grafit (VM-1)
grafit (VM-1-R/R)

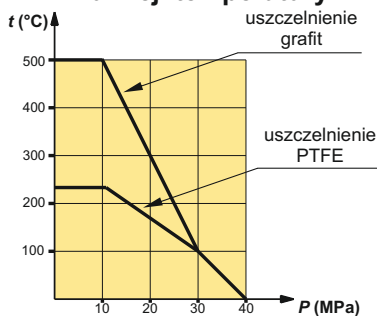
Materiał korpusu

stal 316

Maksymalna temperatura pracy

232°C (PTFE)
500°C (grafit)

Zakres ciśnień roboczych w funkcji temperatury



Kod zamówieniowy:

VM-1-R/R/

- 1 – komplet przyłączy do spawania ze stali kwasoodpornej 316L
- 2 – komplet przyłączy do spawania ze stali 1.7335
- 3 – komplet przyłączy z pierścieniem zacinającym $\varnothing 12$
- 4 – komplet przyłączy z pierścieniem zacinającym $\varnothing 14$

